

FBI



Installation possible en évacuation

Installation possible en recyclage
(2 filtres anti-odeurs en option)

Performances

| | min | moy | max | int |
|--|-----|-----|-----|-----|
| Débit d'aspiration (m ³ /h) | 180 | 270 | 390 | - |
| Puissance (Watts) | 80 | 90 | 110 | - |
| Pression (Pa) | 220 | 240 | 260 | - |
| Niveau sonore (dB) | 54 | 62 | 70 | - |

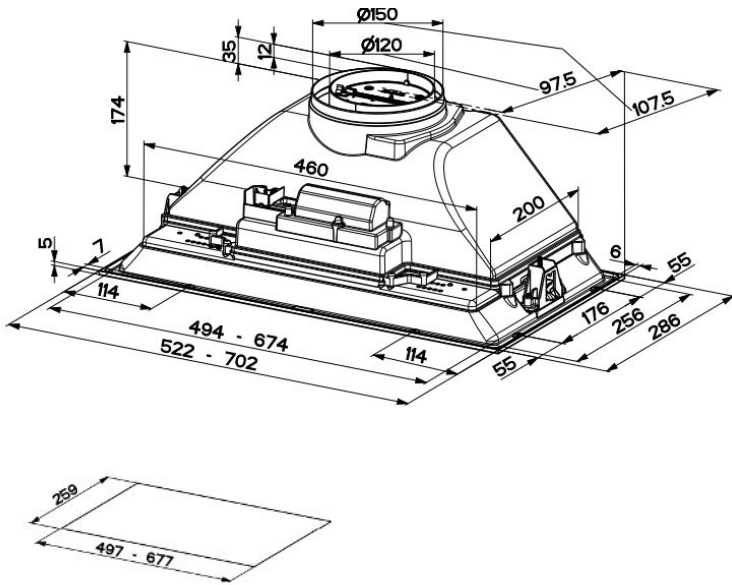


52 cm

Données techniques

| | |
|------------------------------|--------------------|
| Commandes & éclairage | |
| Type de commandes | Curseurs |
| Nombre de vitesse | 3 |
| Eclairage | LED 2 x 1 W |
| Température de couleur | 3000 K |
| Moteur & Filtration | |
| Nombre de moteur | 1 (110 W) |
| Fréquence (Hz) | 50-60 |
| Fusible (A) | 10 |
| Tension (V) | 220 - 240 |
| Cordon électrique | Inclus |
| Prise | EU |
| Nombre de filtres à graisse | 2 (700) ou 1 (520) |
| Matériau du filtre à graisse | Aluminium |
| Filtre à charbon | En option |

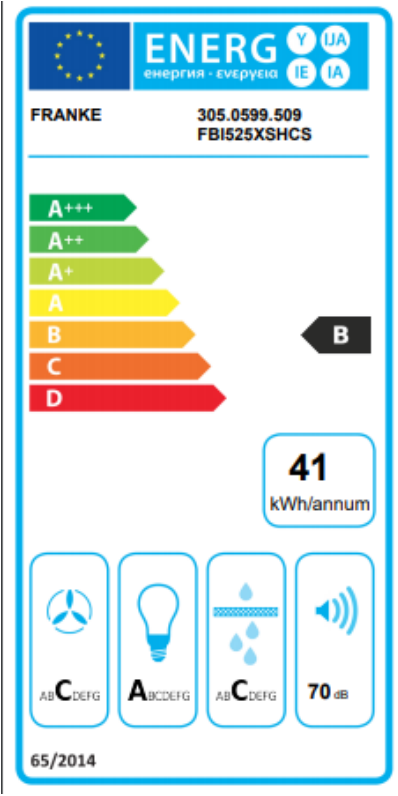
Installation



| Dimensions | |
|--|--------------------------------|
| Dimensions du produit (sans cheminée - H x L x P - mm) | 220 x 522 / 702 x 286 |
| Dimensions du produit emballé (H x L x P - mm) | 305 x 605 / 785 x 370 |
| Hauteur de la cheminée mini-maxi (mm) | - |
| Poids brut (kg) | 6,5 / 7,5 |
| Poids net (kg) | 5,5 / 6,3 |
| Installation | |
| Installation possible sans la cheminée | Oui |
| Clapet anti retour | Non |
| Diamètre de sortie | Ø 150 mm à la sortie du moteur |

Efficacité énergétique

| | | | |
|--|------|-----|-----|
| Consommation d'énergie annuelle (AEC) kWh/a | 40,5 | | |
| Classe d'efficacité énergétique | B | | |
| Efficacité fluidodynamique (FDE) | 18,1 | | |
| Classe d'efficacité fluidodynamique | C | | |
| Efficacité lumineuse (LE) Lux/Watt | 64 | | |
| Classe d'efficacité lumineuse | A | | |
| Efficacité de filtration des graisses (%) | 75,1 | | |
| Classe d'efficacité de filtration des graisses | C | | |
| | min | max | int |
| Débit d'air (m ³ /h) | 180 | 390 | - |
| Emissions acoustiques (dB) | 54 | 70 | - |
| Consommation d'énergie en mode arrêt (W) | 0,0 | | |
| Consommation d'énergie en mode veille (W) | - | | |



Codes

| | |
|------------------------|------------------------|
| FBI 525 XS HCS Inox | 764759 305.0599.509 |
| FBI 725 XS HCS Inox | 764766 305.0599.510 |

Accessoires



Filtre à charbon x2
632478
112.0564.564

Make it wonderful