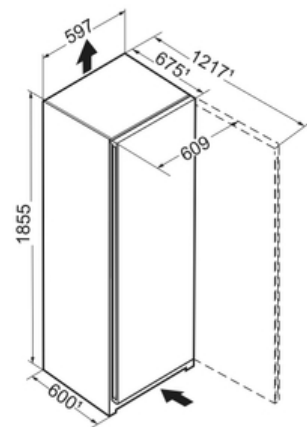


Réfrigérateur une porte tout utile 60cm Blu Plus SteelFinish

◇ Plus

RSFE5220-20



Descriptif

Ce réfrigérateur tout utile BLUPerformance se distingue par ses performances énergétiques, sa qualité de froid powerCooling avec filtre FreshAir, son tiroir EasyFresh pour conserver les fruits et légumes jusqu'à 2 fois plus longtemps, son volume utile très généreux, son fonctionnement silencieux (36 dB) et son électronique digitale tactile. Son volume utile est de 399L, pour une hauteur de 185,5 cm et une largeur de 60 cm. Eclairage plafonnier LED. SteelFinish.


Principaux avantages :

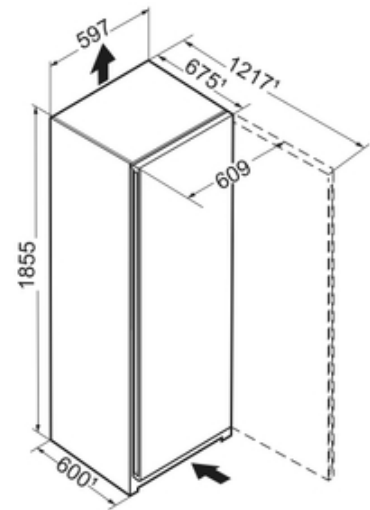
- + Vol. utile total 399 L
- + Hauteur 185.5 cm
- + Largeur 59.7 cm
- + Profondeur 67.5 cm
- + Niveau sonore 36 dB(A)

Caractéristiques produit



Données techniques

Classe énergétique	
Consommation kwh/24h	0.335
Consommation	122 kwh/an
Vol. utile total	399 L
Vol. utile réfrigérateur	399 L
Niveau sonore	36 dB(A)
Classe niveau sonore	C
Classe climatique	SN-T
Connectivité	En option



Commandes

- Régulation de la température : Affichage digital tactile
- Nombre de circuits de froid : 1
- Mode Sabbat : Oui
- Touche ON/OFF : Oui

Technologie

- Technologie BLUPerformance : Oui

Réfrigérateur

- Type de froid réfrigérateur : PowerCooling FreshAir
- Filtre à charbon réfrigérateur : Oui
- Nombre de bacs EasyFresh : 1
- Nb de clayettes réfrigérateur : 6
- Type de clayettes réfrigérateur : Verre
- Nombre de clayettes en 2 parties : 1
- Clayette porte-bouteilles : Oui
- Eclairage réfrigérateur : Plafonnier LED
- Fonction SuperCool : Oui
- Bac à oeufs : Oui
- Beurrier : Non

Sécurité

- Alarme porte ouverte réfrigérateur : Visuelle et sonore

Design

- Esthétique : HardLine
- Finition côtés : Silver
- Finition porte/couvercle : Look Inox
- Poignée : Poignée intégrée verticale

Equipements

- Porte réversible : Oui
- Charnière intégrée avec blocage de porte : Oui
- Pieds réglables : avant
- Poignées de transport : Oui
- Joint de porte amovible : Oui
- Tiroir VarioSafe : Oui

Installation

- Type d'installation : Pose libre
- Ouverture 90° sans débord : Non
- Enchassable : Oui

Informations générales

- Disponibilité des pièces détachées fonctionnelles : 15 ans à compter de la date d'achat

Dimensions et logistiques

- EAN : 4016803082354
- Origine : Bulgarie
- Hauteur : 185.5 cm
- Largeur : 59.7 cm
- Profondeur : 67.5 cm
- Hauteur emballage : 1927 mm
- Largeur emballage : 615 mm
- Profondeur emballage : 767 mm
- Poids brut (kg) : 65.4
- Poids net (kg) : 60.8
- Triman recyclage : Nos emballages peuvent faire l'objet d'une consigne de tri

Données techniques

Informations techniques

- Compresseur inverter : Non
- Intensité (A) : 1.2
- Tension (V) : 220-240V
- Fréquence (Hz) : 50
- Longueur du câble de raccordement (cm) : 200

Avantages



Un écran tactile simple et intuitif

L'écran tactile de contrôle vous permet de commander facilement votre appareil Liebherr. Une légère pression du doigt suffit pour sélectionner les fonctions proposées ou ajuster la température de votre réfrigérateur. Un écran tactile intuitif simple d'utilisation !



Un même froid partout sans odeur

Oubliez les différences de températures dans le réfrigérateur et le casse-tête pour ranger vos aliments ! Avec PowerCooling, le froid est distribué de manière homogène dans l'ensemble de l'appareil et le refroidissement est rapide : vous organisez votre réfrigérateur en toute liberté ! Intégré au ventilateur PowerCooling, le filtre à charbon actif FreshAir permet de neutraliser les mauvaises odeurs et de préserver un air pur !



Pour garder un œil sur vos équipements

Offrez-vous la possibilité de contrôler votre réfrigérateur à distance, en connectant votre appareil à votre réseau sans fil via la SmartDeviceBox optionnelle ou un environnement Smart Home existant. Pilotez votre appareil via l'application SmartDevice ou les services d'assistance Amazon Alexa ou l'IFTTT. Recevez des notifications push sur votre smartphone lorsque la porte de l'appareil est mal fermée ou en cas de panne de courant.



Fraîcheur garantie de vos fruits et légumes

Spacieux, le tiroir EasyFresh assure des conditions idéales de conservation pour les fruits et légumes. À une température identique au réfrigérateur, son étanchéité parfaite permet une humidité optimale. Le gaspillage alimentaire est évité car les végétaux conservent leur fraîcheur plus longtemps, sans se dessécher. Garder une salade intacte pendant 10 jours devient possible !

Avantages



Pliée ou dépliée, à vous de choisir

Pratique et flexible, la clayette séparable s'adapte à vos besoins de stockage et se révèle très utile pour optimiser le rangement du réfrigérateur. Totalement déployée, elle vous fait gagner en espace de stockage grâce à sa surface étendue. Pliée, elle occupe une demi-surface et permet de disposer de plus de place en hauteur pour ranger des récipients plus encombrants.



Triman

Nos emballages peuvent faire l'objet d'une consigne de tri