

C3170NF



Famille	Réfrigérateurs
Installation	Intégrable
Catégorie	Combiné
Niche d'encastrement	178
Largeur de référence	Jusqu'à 60
Hauteur de référence	160 - 200
Système Froid Ventilé total	Congélateur uniquement
Type de refroidissement	Réfrigérateur froid brassé, congélateur froid ventilé
Dégivrage	Automatique
Type de charnières	Par glissières
Position des charnières	Droite
Porte réversible	Oui
Code EAN	8017709293383



Esthétique

Esthétique	Universel	Couleur des parois latérales	Blanc
Couleur	Blanc	Logo	Sérigraphié
Matériau de la porte	Tôle d'acier	Couleur des finitions des balconnets	Gris métal
Couleur du logo	Gris métal	Couleur des finitions des tiroirs	Gris métal
Matériau des parois latérales	Tôle d'acier	Couleur des finitions des clayettes en verre	Chromé

Caractéristiques réfrigérateur



Nombre de clayettes réglables	3	Clayette porte-bouteilles	Oui
Nombre de bacs à légumes	1	Type de dessus bac à légumes	Verre
Type de clayettes réglables	Verre	Eclairage interne réfrigérateur	Oui
Type de bac à légumes	Standard	Type d'éclairage interne réfrigérateur	LED
Dessus bac à légumes	Oui		

Contre-porte réfrigérateur

Nombre de balconnets réglables	3	Nombre de balconnets porte-bouteilles	1
---------------------------------------	---	--	---

Autres caractéristiques réfrigérateur



Accessoires réfrigérateur	Casier à oeufs	Turbine	Oui
---------------------------	----------------	---------	-----

Caractéristiques congélateur

Nombre de tiroirs	3	Nombre de clayettes	2
-------------------	---	---------------------	---

Autres caractéristiques congélateur

Accessoires congélateur 1 bac à glaçons

Autres caractéristiques techniques

Type de contrôle de la température	Mécanique
Nombre de compresseurs	1
Type de gaz réfrigérant	R600a
Type compresseur	Standard
Quantité de réfrigérant (gr)	42 g
Agent d'expansion pour mousses isolantes	Cyclopentane

Performance / Etiquette énergétique - Reg. 2019



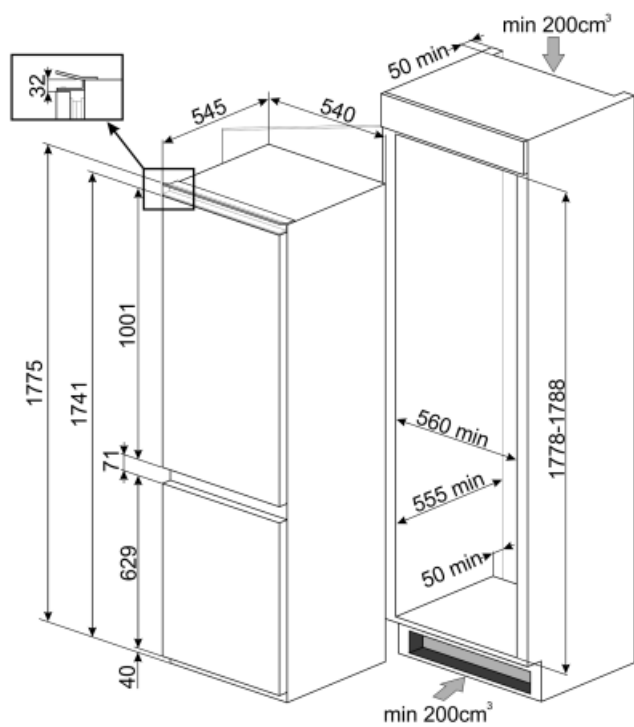
Consommation d'énergie annuelle	280 kWh/a	Niveau sonore	38 dB(A) re 1pW
Classe énergétique	F	Autonomie en cas de coupure de courant	13 h
Classe d'émissions acoustiques dans l'air	C	4 étoiles - Capacité de congélation	3.2 Kg/24h
Volume net total	262 l	Classe climatique	SN, ST
Somme des volumes du (des) compartiment(s) congélation	69 l	EI	124 %
Somme des volumes du (des) compartiment(s) Extra Fresh et du (des) compartiment(s) frais	193 l		

Raccordement électrique

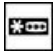



Type de prise	(F;E) Schuko	Tension (V)	230-240 V
Puissance nominale	115 W	Fréquence (Hz)	50 Hz
Intensité (A)	0.6 A		

Longueur du câble
d'alimentation (cm)

150 cm



Symbols glossary (TT)

	4 étoiles		Dégivrage automatique : Le réfrigérateur se dégivre automatiquement. L'eau issue de ce dégivrage ne doit pas être récupérée car le réfrigérateur est équipé d'un système d'évaporation.
	A+ : Les produits Smeg, en classe énergétique A, A+, A++ et A+++, permettent de réduire la consommation d'énergie tout en gardant une efficacité maximale et en garantissant un meilleur respect de l'environnement.		Brassé : Système de ventilation de refroidissement qui permet à l'air à l'intérieur du réfrigérateur d'être constamment et uniformément réparti.
	Eclairage intérieur LED : L'éclairage intérieur LED assure à la fois des économies d'énergie et un éclairage d'ambiance.		Classe énergétique F
	Hauteur de la niche d'encastrement		No-Frost : Le système No-Frost empêche la formation de glace (dans le congélateur) et de givre (dans le réfrigérateur). Par conséquent, le dégivrage périodique n'est plus nécessaire. De plus, les aliments sont mieux conservés et conservent leur consistance, leur saveur et leur goût, tandis que l'emballage ne colle pas les uns aux autres ni aux parois, en particulier dans le compartiment congélation.