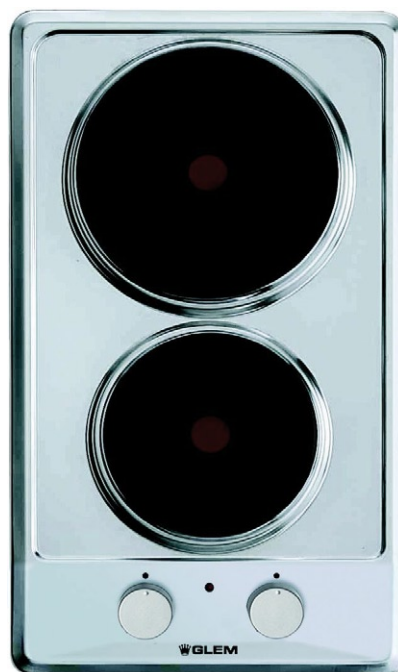
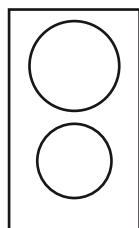


GT320 DOMINO ÉLECTRIQUE 30 CM

Référence	Couleur	EAN
GT320WH	Blanc	8033945384180
GT320IX	Inox	8033945384104


PERFORMANCES | 01

- ▶ 2 foyers électriques



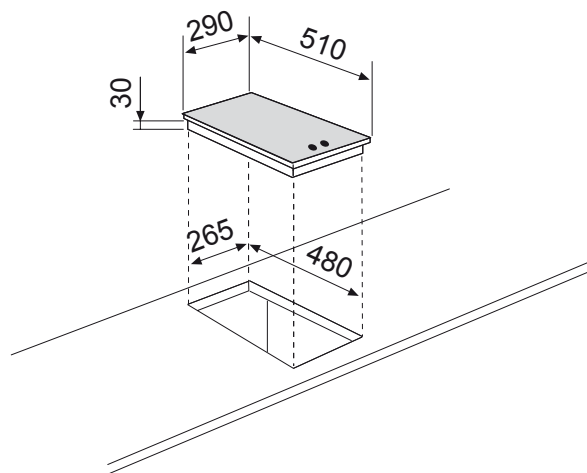
Ø 18 cm - rapide 2000 W

Ø 14,5 cm - rapide 1500 W

- ▶ Puissance électrique totale : 3500 W

CONFORT D'UTILISATION | 02

- ▶ Manettes frontales
- ▶ Témoin de mise sous tension



- ▶ Puissance électrique d'installation : 3500 W
- ▶ 16 A - 230V - 50 Hz
- ▶ Avec cordon d'alimentation
- ▶ Sans prise

- ▶ Produit H x l x P : 30 x 290 x 510 mm
- ▶ Encastrement H x l x P : 30 x 265 x 480 mm
- ▶ Produit emballé H x l x P : 138 x 341 x 564 mm
- ▶ Poids net / brut : 5,5 / 6 kg

