

GHF527SI

GROUPE FILTRANT 52 CM

Référence
GHF527SI

Couleur
Silver

EAN
8054383964024

Performances

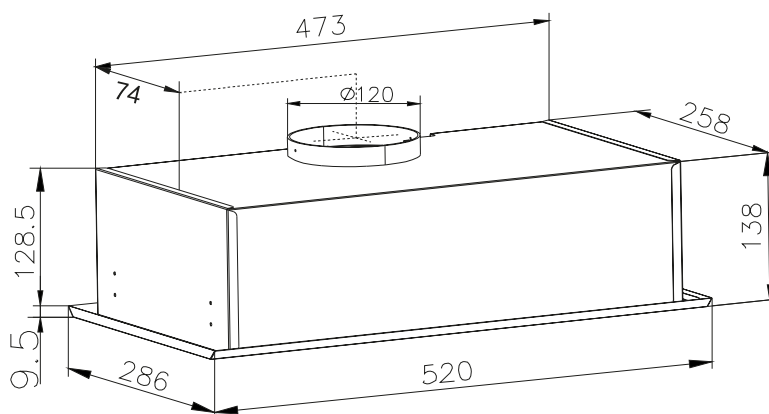
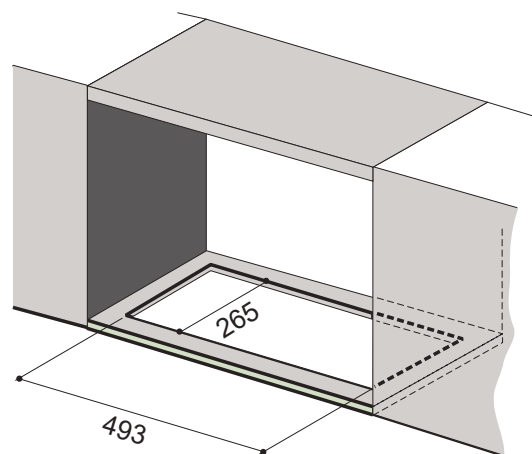
- Évacuation ou recyclage
- Débit maximum d'aspiration (norme EN61591)
 - en sortie libre : 270 m³/h
 - en évacuation : 259,8 m³/h
- Niveau sonore à la vitesse min./max. (norme EN60704-2-3) : 45/65 dB(A)
- 1 moteur 70 W



Confort d'utilisation

- Commandes par curseur
- 3 vitesses d'aspiration
- Spots LED 2 x 4 W
- Clapet anti-retour livré de série

Filtres

- 1 filtre à graisse métallique
- 1 filtre anti-odeur à charbon actif CR810 livré de série



Plan de cuisson : * électrique  ** gaz 

- Puissance électrique d'installation : 78 W
- 10 A - 230 V - 50 Hz
- Cordon d'alimentation : 110 cm - Avec prise
- Diamètre de la sortie d'air : 120 mm

- Produit H x l x P : 138 x 520 x 286 mm
- Distance min. hotte/plan de cuisson : 650**/750*** mm
- Produit emballé H x l x P : 345 x 195 x 560 mm
- Poids net/brut : 4,6/5,15 kg

GHF527SI

GROUPE FILTRANT 52 CM

Référence	Couleur	EAN
GHF527SI	Silver	8054383964024

Règlement délégué (UE) N° 65/2014

Marque : GLEM

Modèle : GHF527SI

Consommation annuelle d'énergie : 39 kWh/an

Classe d'efficacité énergétique : C

Indice d'efficacité énergétique : 76,6

Efficacité fluidodynamique : 10,9

Classe d'efficacité fluidodynamique : E

Efficacité lumineuse : 90,68 lux/W

Classe d'efficacité lumineuse : A

Efficacité de filtration des graisses : 74 %

Classe d'efficacité de filtration des graisses : D

Débit d'air à la vitesse minimale/maximale en fonctionnement normal : 155,4/259,8 m³/h

Débit d'air en mode intensif ou « boost » : -

Émissions acoustiques de l'air pondérées de la valeur A à la vitesse minimale/maximale en fonctionnement normal : 45/65 dB(A)

Émissions acoustiques de l'air pondérées de la valeur A en mode intensif ou « boost » : -

Consommation d'énergie en mode « arrêt » : -

Consommation d'énergie en mode « veille » : -