

iQ500 WT47W491FF Sèche-linge - pompe à chaleur



A++



Sèche-linge iSensoric avec condenseur auto-nettoyant, maintenant jusqu'à 35 min. plus rapide

- ✓ Plus besoin de nettoyer le condenseur et basse consommation électrique grâce au nettoyage automatique du condenseur.
- ✓ Séchage rapide
- ✓ Classe énergétique A++ : super économe
- ✓ Programme Express: 2Kg de linge séchés en 40 min.
- ✓ Programme Outdoor spécial pour un séchage en douceur des microfibrés et textiles sport

Équipement

Données techniques

Type de construction : Pose libre
 Top amovible : non
 Charnière de la porte : À droite
 Longueur du cordon électrique (cm) : 145,0
 Hauteur avec top (mm) : 842
 Dimensions du produit (mm) : 842 x 598 x 599
 Poids net (kg) : 46,8
 Gaz à effet de serre fluorés : Non
 Type de réfrigérant : R290
 Equipement hermétiquement scellé : Oui
 Quantité de gaz fluorés (kg) : 0,149
 Quantité exprimée en équivalent CO2 (t) : 0,000
 Code EAN : 4242003832851
 Puissance de raccordement (W) : 1000
 Intensité (A) : 10
 Tension (V) : 220-240
 Fréquence (Hz) : 50
 Certificats de conformité : CE, VDE
 Capacité coton (kg) - NOUVEAU (2010/30/CE) : 9,0
 Programme coton : Coton prêt à ranger
 Classe énergétique (2010/30/CE) : A++
 Consommation énergétique des sèche-linge électroniques en pleine charge - NOUVEAU (2010/30/CE) : 2,06
 Durée du programme coton en pleine charge (min) : 166
 Consommation énergétique des sèche-linge électroniques en demi-charge - NOUVEAU (2010/30/CE) (kWh) : 1,24
 Durée du programme coton en demi-charge (min) : 108
 Contrôle de la consommation énergétique annuelle sur les sèche-linge électroniques - NOUVEAU (2010/30/CE) (kWh) : 259,0
 Contrôle de la durée du cycle (min) : 133
 Moyenne de l'efficacité énergétique en pleine charge (%) : 91
 Moyenne de l'efficacité énergétique en demi-charge (%) : 91
 Contrôle du taux d'humidité résiduelle (%) : 91

Accessoires en option

WZ20500	SOCLE AVEC TIROIR POUR SL
WZ20400	KIT SUPERPO+TABL SL COND&PAC HORS WT44E
WZ11410	KIT SUPERP SSTABL SL COND&PAC HORS WT44E



iQ500**WT47W491FF****Sèche-linge - pompe à chaleur****Équipement****Caractéristiques principales**

- Sèche-linge condensation avec pompe à chaleur
- Classe d'efficacité énergétique A++ sur une échelle allant de A+++ à D.
- selfCleaning Condenser: Le condenseur se nettoie tout seul
- Capacité cycle Coton: 9 kg
- Tambour inox 112l, structure coussin d'air
- Consommation électrique annuelle: 259 kWh
- Consommation électrique cycle Coton charge pleine 2.06 kWh / demi-charge 1.24 kWh
- Durée cycle Coton Charge pleine 166 min/ demi-charge 108 min
- Efficacité de condensation A
- Niveau sonore: 65 dB (A) re 1 pW
- Design antiVibration: stabilité et silence
- Porte en verre cadre Blanc argent

Programmes et options

- Programmes spéciaux : Mix, Séchage laine en panier, Outdoor, Serviettes, Minuterie chaud, Lingerie, Duvet, Express 40 min, Chemises
- Cycle anti-froissage 120 min

Confort/Sécurité

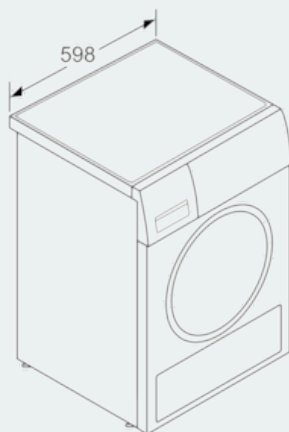
- Technologie autoDry
- Grand display LED couleur pour temps restant et fin différée 24 h, déroulement du programme, fonctions spéciales
- Touches sensibles: Départ/pause, Délicat, Signal sonore, Repassage facile, Durée du programme, Degré de séchage, Fin différée 24 h
- Panier à laine
- Eclairage du tambour par LED
- Sécurité enfants
- Signal sonore fin de programme
- Tuyau de vidange
- Dimensions : H 84.2 x L 59.8 x P 59.9 cm
- Technologie pompe à chaleur avec agent de refroidissement eco-friendly R290

iQ500

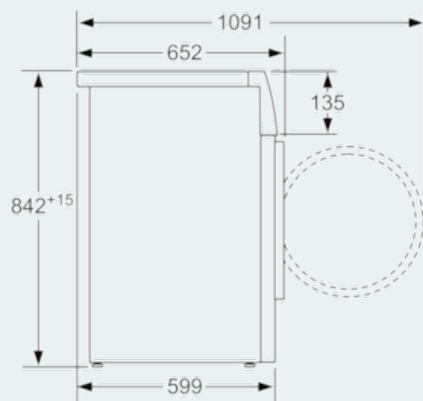
WT47W491FF

Sèche-linge - pompe à chaleur

Cotes



Mesures en mm



Mesures en mm