

Groupe encastrable
90cm

686/15
Verre blanc

EAN 5414425006861

Label énergétique

Classe d'efficacité énergétique (EEIhotte) A

Consommation énergétique annuelle (kWh/an) (AEC_{hotte}) 37,9

Classe d'efficacité fluidodynamique (FDE_{hotte}) A

Classe d'efficacité lumineuse (LE_{hotte}) D

Classe d'efficacité de filtration des graisses (GFE_{hotte}) B

Informations générales

Moteur intégré •
Type de lampes TL 8 (1x16W)
Eclairage à intensité variable -
Amortisseur de bruit •
Recyclage en option (Monoblock)

Dimensions (mm) (Fiche technique détaillée sur le site web)

Dimensions (LxPxH) (mm) 820 x 280 x 320
Dimensions de la découpe l'armoire (LxP)(mm) 805 x 265
Distance conseillée entre hotte et table électrique ou vitrocéramique (H_{min}-H_{max})(mm) 600 - 750
Distance conseillée entre hotte et table gaz ou induction (H_{min}-H_{max})(mm) 650 - 750
Diamètre de la sortie d'air (mm) 150

Fonctions

Système de commande touch control
Nombre de vitesses 3 + power
Vitesse Power temporisée (minutes) 6
Arrêt différé (minutes) 10
Compatible avec tables Novy InTouch en option
Auto-Stop •
Témoin de saturation du filtre à graisses •
Témoin de saturation du filtre recyclage •

Débit/pression et niveau sonore

Débit maximum (m³/h) 815
Débit réel maximum (m³/h) (EN 61591)
- Vitesse 1 277
- Vitesse 2 462
- Vitesse 3 606
- Vitesse Power / vitesse 4 696
Pression (Pa) sur la vitesse la plus élevée (EN 61591) 371
Niveau sonore (dB(A) re 1 pW/ dB(A) re 20µPa)(EN 60704-2-13)
- Vitesse 1 37/28
- Vitesse 2 51/40
- Vitesse 3 59/48
- Vitesse Power / vitesse 4 61/50

Données techniques

Nombre de filtres à graisses métallique 2
Consommation totale max. (W) 124
Consommation en mode off P0 (W) -
Consommation en stand-by P_s (W) 0,43
Positionnement sortie d'air supérieure/arrière
Poids hotte/moteur (kg) 15,2

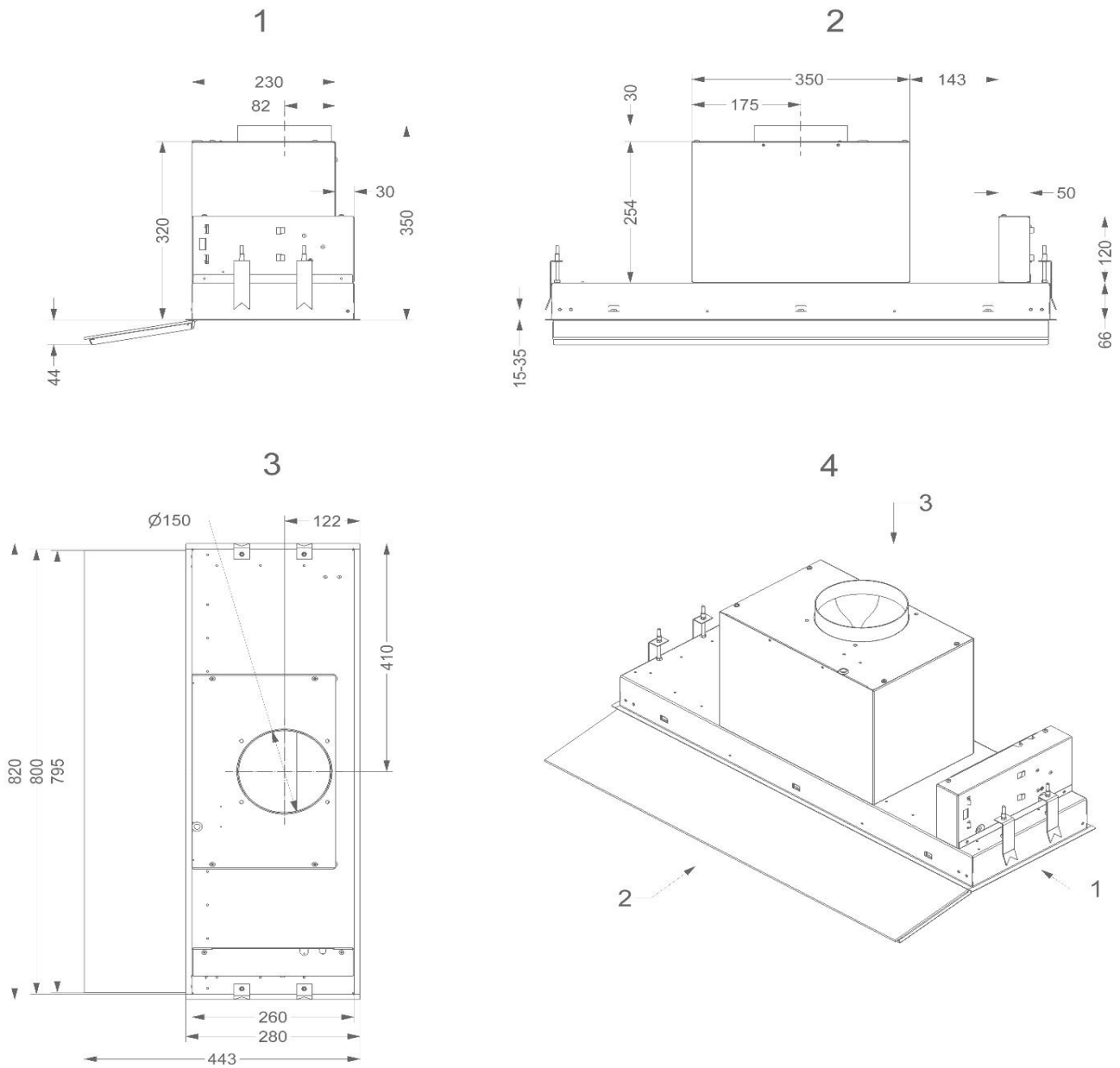
Accessoires

Kit recyclage 680400
Kit télécommande (InTouch) 840029



Groupe encastrable
90cm

686/15
Verre blanc



Groupe encastrable
90cm

686/15
Verre blanc

