



Existe en Noir	-
Existe en Inox anti-traces	AMW 492 IX
Existe en Blanc	-
Existe en finition Miroir	-
Esthétique	Impulsion

Caractéristiques principales

Capacité (litres)	22 Litres
Plateau tournant	ø 25 cm
Programmeur	Electronique
Emission d'ondes	3D-System
Cavité	Peinte
Système installation PRO-FIT	oui

Equipements

Plateau intégré	oui
Minuterie	60 minutes
Horloge 24h00	oui
Sécurité enfant	oui
Porte abattante repose plats	-
Porte à ouverture latérale	oui
Ventilation frontale	-

Fonctions

Chaleur pulsée	-
Fonction Vapeur	-
Fonction 6ème Sens	-
Système CRISP	-
Gril extra large	-
Gril Quartz	oui
Jet Defrost*	oui
Jet Start	oui
Thermostat	-
Préchauffage rapide	-

Puissance

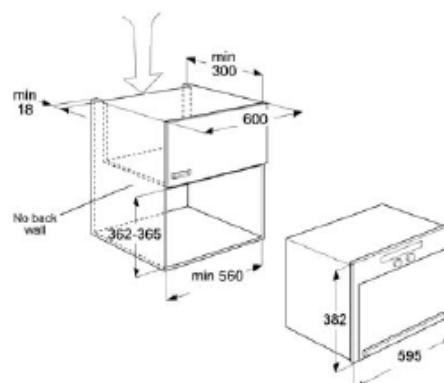
Niveaux de puissance	5
Puissance Chaleur Pulsée (en watts)	-
Puissance Gril (en watts)	700 W
Puissance Micro-Ondes (en watts)	750 W
Puissance absorbée (en watts)	1900 W

Accessoires

Classeur de recettes	-
Plat CRISP et poignée	-
Grille	-
Cuit-Vapeur	-
Lèche-frite	-
Couvre-assiettes	-
Porte-biberon	-

DIMENSIONS (hxlxp) en cm

Intérieures (HxLxP)	18,7x37x29
Extérieures (HxLxP)	38,2x59,5x32
Dimensions encastrement (HxLxP)	36,2x56x30
Dimensions avec emballage (HxLxP)	50,5x68,5x46
Poids net/avec emballage (en kg)	19 / 21,5
Alimentation	230V / 50Hz / 10A



AMW 492 IX

EAN : 8003437391767 • 12NC : 8587 492 29790