

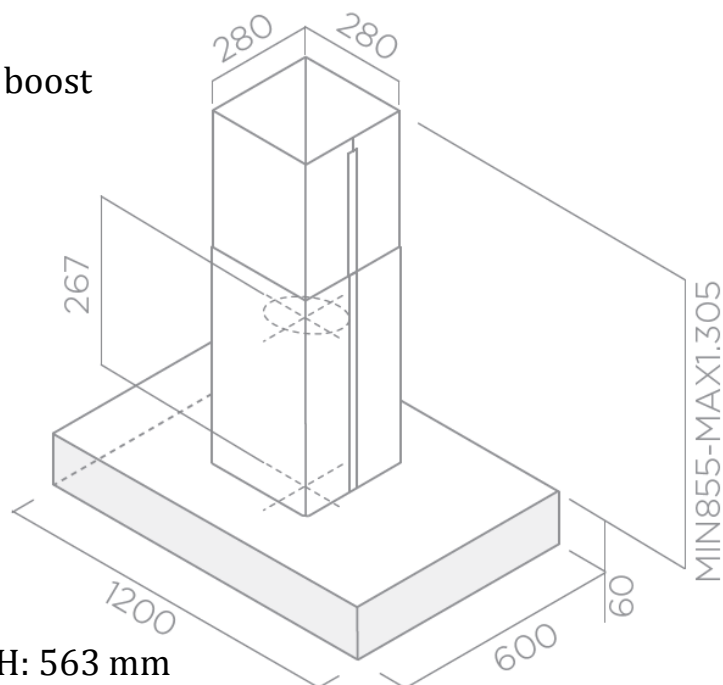


Référence
PRF0110508

Modèle
TOP ISLAND IXBL/A/120

Code EAN
8020283040397

Largeur	120 cm
Finition	Acier inox + verre noir
Commandes	Ecran tactile 3 vitesses + boost
Eclairage	Led 4x2,5W
Mode	Extraction ou filtration
Sortie extracteur	150 mm
Débit d'air (m3/h)	208 à 464 (735)
Niveau sonore (db(A))	44 à 62 (73)
Pression (Pa)	
Filtre à graisse	Inclus
Filtre à charbon	En option
Filtre Longue Durée	En option
Classe (EEI)	B



Dimensions packaging	Long: 774 x larg: 1274 H: 563 mm
Poids brut	33,6 kg
Poids net :	23,9 kg
Unités par palette	3