

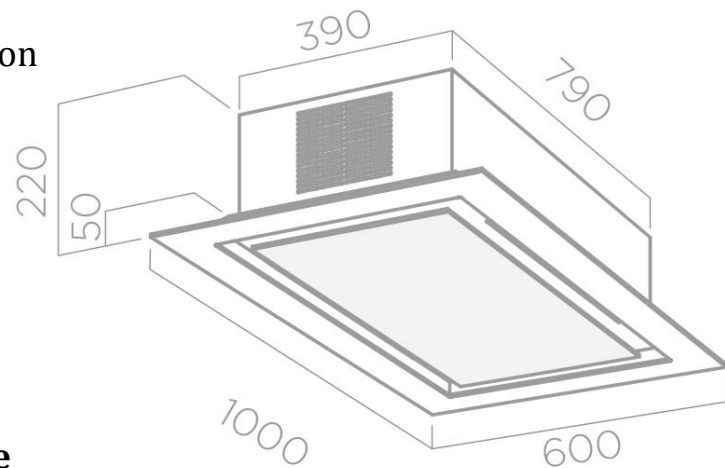


Références
PRF0098000

Modèles
ETOILE 60x100 AP WH/GL/F

Code EAN
8020283037984

Dimension	60 x100 cm
Finition	Verre blanc
Commandes	Radiocommande 3 vitesses + boost
Eclairage	Led 2X10W
Mode	Extraction ou filtration
Sortie extracteur	150 mm
Débit d'air (m3/h)	272 à 515 (669)
Niveau sonore (db(A))	46 à 61 (66)
Pression (Pa)	414
Filtre à graisse métal	Inclus
Filtre à charbon	Inclus
Classe (EEI)	B



Installation facile, encastrée ou en surface

Dimensions packaging	Long: 850 x larg: 1230 H: 500 mm
Poids brut	41,5 kg
Poids net :	21,5 kg
Unités par palette	4