

GP61X9

SMEG ELITE



**CENTRE DE CUISSON, 60 CM, INOX PORTE MIROIR,
MULTIFONCTION, PYROLYSE, PORTE FROIDE,
CHALEUR TOURNANTE
CLASSE ENERGETIQUE A**

EAN 13 - 8017709181789

PLAN DE CUISSON GAZ :

4 brûleurs dont :

Arrière gauche : 1,8 kW

Avant gauche : ultra-rapide 3,50 kW

Arrière droit : 1,8 kW

Avant droit : 1,00 kW

Puissance nominale gaz : 8,1 kW

Grilles en fonte

Chapeaux de brûleurs émaillés fonte

Allumage électronique intégré aux manettes

Sécurité **thermocouples** rapides

Brûleurs démontables réglés au gaz naturel

Injecteurs gaz butane/propane fournis

Accès aisé pour changement injecteurs

Cuvette anti débordement

FOUR ELECTRIQUE MULTI FONCTION, PYROLYSE :

10 fonctions (dont 1 de nettoyage pyrolyse)



Programmateur électronique durée et fin de cuisson

Thermostat réglable de 50° - 280°C

Fonction de cuisson ECO consommation réduite, **chaleur tournante**

Gril et tournebroche

Nettoyage pyrolyse

Verrouillage de la porte pendant la pyrolyse

Porte intérieure plein verre démontable

Voûte mobile

Email « Ever Clean » de couleur grise

Volume net 72 litres, brut 79 litres

Supports latéraux en métal

5 niveaux de cuisson

Double éclairage halogène

Porte froide quatre vitres

Ventilation forcée de refroidissement



Puissance gril fort : 2,70 kW

Consommation d'énergie en convection forcée : 1,19 kW/h

Consommation d'énergie en convection naturelle : 0,99 kW/h

Puissance nominale électrique : 3,00 kW

ACCESSOIRES :

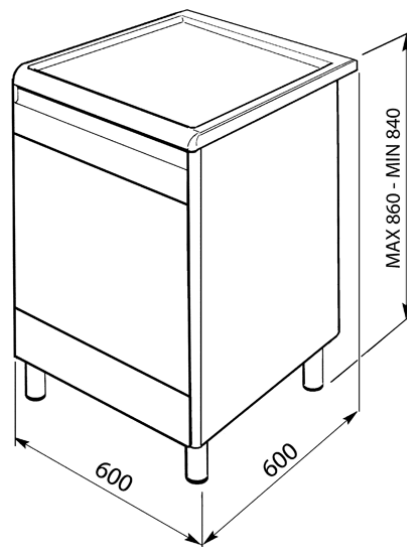
1 lèche-frite (profondeur 40 mm) avec grille intégrée,

2 lèche-frites (profondeur 40 mm), 2 grilles,

1 tournebroche, **1 kit rails télescopiques à sortie partielle**

Coffre de rangement abattant

4 pieds réglables



OPTIONS :

KIT60PX - Crédence murale inox

KIT60X - Crédence murale inox

PARMA - Grille viande en fonte

GT1T-1 - Rails télescopiques à sortie totale

PPX6090 - Plaque teppan yaki en inox

KITPAX - Kit pieds inox pour hauteur 90 cm

PRTX - Pierre à pizza ronde avec poignées

WOKGHU - Support Wok en fonte